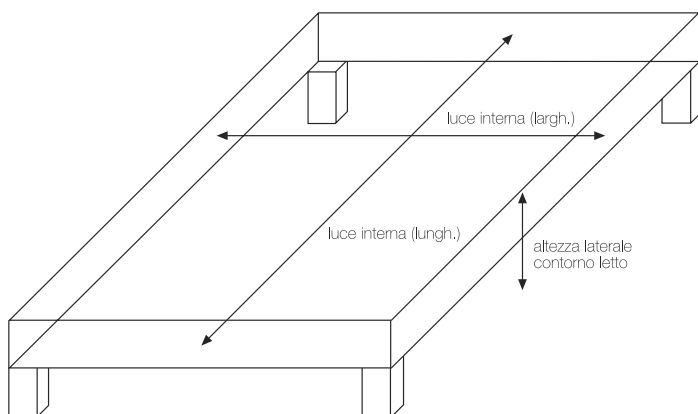


Cognome e nome		
Via e n. civico		
Cap	Città	Prov.
Promotore		N. prenotazione
Data serata		
Consegna prevista per		

**Attenzione**, il letto matrimoniale è sempre composto da due piazze



**Note:** \_\_\_\_\_  
\_\_\_\_\_  
\_\_\_\_\_

**MISURE STANDARD DISPONIBILI**

Materasso	Rete corrispondente
190 cm x 80 cm	188 cm x 79 cm
190 cm x 120 cm	188 cm x 119 cm

**MISURE A RICHIESTA**

190 cm x 85 cm	188 cm x 84 cm
195 cm x 80 cm	193 cm x 79 cm
195 cm x 85 cm	193 cm x 84 cm
200 cm x 80 cm	198 cm x 79 cm
200 cm x 85 cm	198 cm x 84 cm
200 cm x 90 cm	198 cm x 89 cm
195/200 cm x 120 cm	193/198 cm x 119 cm

Per le reti e i materassi fuori misura non elencati nella tabella misure, viene applicato un sovrapprezzo di 100,00 Euro per ogni pezzo ogni 10 cm. Per il materasso unico viene applicato un sovrapprezzo di 100,00 Euro, specificare se lastre separate o incollate.

Per consentire la produzione di articoli fuori misura è necessario versare un acconto di 200,00 Euro per ogni pezzo.

**Es. combinata matrimoniale 4 pezzi = 800,00 Euro.**

Vista laterale



H dei piedini disponibili in cm	20	22,5	25	27,5	30	32,5	35
---------------------------------	----	------	----	------	----	------	----

Misure del letto

Lungh. - Largh.

LUCE INTERNA DEL MOBILE LETTO	X
RETE ATTUALE	X
MATERASSO ATTUALE	X
RETE IN ORDINE	X
MATERASSO IN ORDINE	X
ALTEZZA LETTO (DA TERRA A MATERASSO COMPRESO)	

**Inviare con busta preaffrancata, via fax o via e-mail il presente foglio debitamente compilato e firmato.**  
**Eventuali errori di misura sono a carico del cliente.**

Firma del cliente \_\_\_\_\_